

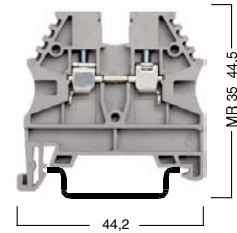
Клеммы серии AVK изготовлены из термопластического сырья. Серый - является основным цветом, 6 различных цветов дают возможность группировать клеммные блоки в соответствии с их назначением.

AVK type terminals are manufactured from thermoplastic raw material. Grey as being the main colour, 6 different colours give users chance for grouping.

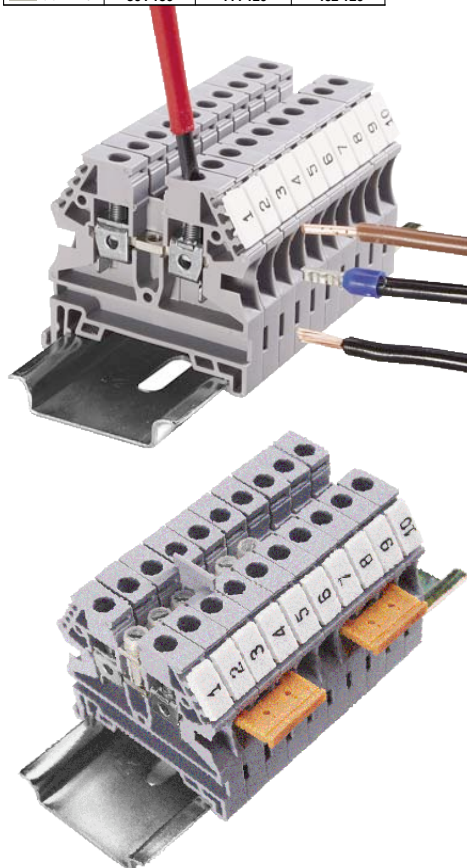
### Клеммы Серии AVK и Аксессуары

#### Feed-Through Terminals and Accessories

**AVK 2.5**  
Ширина / Width 5 mm  
304 120



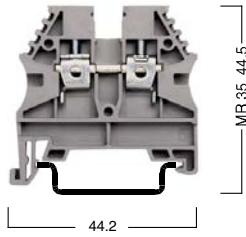
| Цвет<br>Colors | Клеммы<br>Terminals     | Торцевая Крышка<br>End Plate | Разделитель Клеммных Групп /<br>Partition |
|----------------|-------------------------|------------------------------|---|
|                | № для Заказа<br>Cat.No. | № для Заказа<br>Cat.No.      | № для Заказа<br>Cat.No.                   |
|                | <b>AVK 2.5</b>          | <b>NPP</b>                   | <b>APP</b>                                |
| Серый-GREY     | 304 120                 | 444 120                      | 462 120                                   |
| Синий-BLUE     | 304 121                 | 444 121                      | 462 121                                   |
| Зеленый-GREEN  | 304 122                 | 444 122                      | 462 122                                   |
| Желтый-YELLOW  | 304 123                 | 444 123                      | 462 123                                   |
| Красный-RED    | 304 124                 | 444 124                      | 462 124                                   |
| Бежевый-BEIGE  | 304 129                 | 444 129                      | 462 129                                   |
|                | <b>AVK 4</b>            | <b>NPP</b>                   | <b>APP</b>                                |
| Серый-GREY     | 304 130                 | 444 120                      | 462 120                                   |
| Синий-BLUE     | 304 131                 | 444 121                      | 462 121                                   |
| Зеленый-GREEN  | 304 132                 | 444 122                      | 462 122                                   |
| Желтый-YELLOW  | 304 133                 | 444 123                      | 462 123                                   |
| Красный-RED    | 304 134                 | 444 124                      | 462 124                                   |
| Бежевый-BEIGE  | 304 139                 | 444 129                      | 462 129                                   |
|                | <b>AVK 6</b>            | <b>NPP</b>                   | <b>APP</b>                                |
| Серый-GREY     | 304 140                 | 444 120                      | 462 120                                   |
| Синий-BLUE     | 304 141                 | 444 121                      | 462 121                                   |
| Зеленый-GREEN  | 304 142                 | 444 122                      | 462 122                                   |
| Желтый-YELLOW  | 304 143                 | 444 123                      | 462 123                                   |
| Красный-RED    | 304 144                 | 444 124                      | 462 124                                   |
| Бежевый-BEIGE  | 304 149                 | 444 129                      | 462 129                                   |
|                | <b>AVK 10</b>           | <b>NPP</b>                   | <b>APP</b>                                |
| Серый-GREY     | 304 150                 | 444 120                      | 462 120                                   |
| Синий-BLUE     | 304 151                 | 444 121                      | 462 121                                   |
| Зеленый-GREEN  | 304 152                 | 444 122                      | 462 122                                   |
| Желтый-YELLOW  | 304 153                 | 444 123                      | 462 123                                   |
| Красный-RED    | 304 154                 | 444 124                      | 462 124                                   |
| Бежевый-BEIGE  | 304 159                 | 444 129                      | 462 129                                   |



| Технические данные / Electrical Ratings                              |  | Момент затяжки / Torque: 0,4 Nm                                   |  |
|--|--|---|--|
| TSE / CE (EN 60947-7-1)  |  | Номинальное Напряжение/Ток/Сечение/ Voltage/Current/Cross-section |  |
| VDE / VDE (IEC 60947-7-1)  |  | 750 V ~ / 24 A / 2,5 mm <sup>2</sup>                              |  |
| UL / CSA // UL / CSA   |  | 750 V ~ / 24 A / 2,5 mm <sup>2</sup>                              |  |
| ATEX   |  | 600 V ~ / 20 A / AWG 26-12  |  |
| Длина Зачистки Изоляции / Insulation Stripping Length                |  | 630 V ~ / 21 A  |  |
| 10 mm  |  |   |  |
| Подключаемые Провода / Connection Data                               |  | Тип/Туре  |  |
| Одножильный, Винтовой Зажим / Solid Strand, Screw Connection         |  | № для Заказа / Cat. No.   |  |
| Многожильный, Винтовой Зажим / Fine Strand, Screw Connection         |  | Упак./Qty.  |  |
| AWG Сечение / AWG Conductor  |  | AVK 2,5   |  |
| 304 120  |  | 100   |  |
| Данные для Заказа / Ordering Data                                    |  | Тип/Туре  |  |
| Полиамид 66  |  | Серый / GREY  |  |
| 304 120  |  | 100   |  |
| Монтажные Рейки / Mounting Rails                                     |  | Тип/Туре  |  |
| MR 35x7,5  |  | № для Заказа / Cat. No.   |  |
| MR 35x7,5  |  | Упак./Qty.  |  |
| С перфорацией / Slotted  |  | MR 35x7,5   |  |
| 500 601  |  | 1 m   |  |
| С перфорацией / Slotted  |  | MR 35x7,5   |  |
| 500 602  |  | 1 m   |  |
| С перфорацией / Slotted  |  | MR 35x15  |  |
| 500 603  |  | 2 m   |  |
| С перфорацией / Slotted  |  | MR 35x15  |  |
| 500 604  |  | 2 m   |  |
| С перфорацией / Slotted  |  | MR 35x15  |  |
| 500 606  |  | 1 m   |  |
| С перфорацией / Slotted  |  | MR 35x15  |  |
| 500 607  |  | 1 m   |  |
| Концевые Стопоры / End Bracket                                       |  | Тип/Туре  |  |
| Ширина / Thickness 8 mm  |  | № для Заказа / Cat. No.   |  |
| MR 35 Для/For Серый/GREY   |  | Упак./Qty.  |  |
| MR 35 Для/For Серый/GREY   |  | KD 3  |  |
| 495 049  |  | 100   |  |
| KD 3   |  | KD 4  |  |
| 495 059  |  | 100   |  |
| Торцевая Крышка / End Plate - Разделитель Клеммных Групп / Partition |  | Тип/Туре  |  |
| Ширина / Thickness 1.5 mm  |  | № для Заказа / Cat. No.   |  |
| Полиамид 66  |  | Упак./Qty.  |  |
| NPP  |  | NPP 2.5-10  |  |
| 444 120  |  | 100   |  |
| APP  |  | APP 2.5-10  |  |
| 462 120  |  | 25  |  |
| Разделитель Перемычек / Small Partition                              |  | Тип/Туре  |  |
| Серый/GREY   |  | № для Заказа / Cat. No.   |  |
| AD   |  | Упак./Qty.  |  |
| 467 919  |  | 100   |  |
| Перемычка / Cross Connection   |  | Тип/Туре  |  |
| Серый/GREY   |  | № для Заказа / Cat. No.   |  |
| UK 2.5/2   |  | Упак./Qty.  |  |
| 474 122  |  | 25  |  |
| UK 2.5/3   |  | 474 123   |  |
| 20   |  | UK 2.5/4  |  |
| 474 124  |  | 15  |  |
| UK 2.5/10  |  | 474 129   |  |
| 5  |  | TKO 2.5/10  |  |
| 476 269  |  | 5   |  |
| Внешнее Перемычка / Comb Connector                                   |  | Тип/Туре  |  |
| Серый/GREY   |  | № для Заказа / Cat. No.   |  |
| TKO 2.5/2  |  | Упак./Qty.  |  |
| 476 262  |  | 25  |  |
| TKO 2.5/3  |  | 476 263   |  |
| 20   |  | TKO 2.5/4   |  |
| 476 264  |  | 15  |  |
| TKO 2.5/10   |  | 476 269   |  |
| 5  |  | TF (Ø 2)  |  |
| 493 020  |  | 5   |  |
| TF (Ø 2.3)   |  | 493 023   |  |
| 5  |  | TSK 1 (Ø 2)   |  |
| 490 010  |  | 5   |  |
| TSK 3 (Ø 2.3)  |  | 490 030   |  |
| 5  |  | IP  |  |
| 498 130  |  | 25  |  |
| IP 2 S   |  | 498 140   |  |
| 25   |  | IP 2  |  |
| 498 140  |  | 25  |  |
| Маркировка клеммных групп / Group Marking                            |  | Тип/Туре  |  |
| Серый/GREY   |  | № для Заказа / Cat. No.   |  |
| Белый/WHITE  |  | Упак./Qty.  |  |
| Прозрачный/TRANSPARENT   |  | GE  |  |
| 496 119  |  | 50  |  |
| GE   |  | GE 2  |  |
| 496 250  |  | 25  |  |
| ME   |  | 496 13A   |  |
| 25   |  | Для других вариантов смотрите стр. 87                             |  |
| Маркировка Клемм / Marking Tags (Dekafix)                            |  | DY 5 DB 10/5 DG 6/5 DG 10/5 DG 10/8T                              |  |
| Для выбора маркировки смотрите стр.84                                |  |   |  |

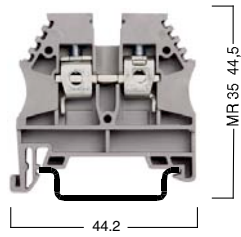
**AVK 4**

Ширина / Width 6 mm  
304 130



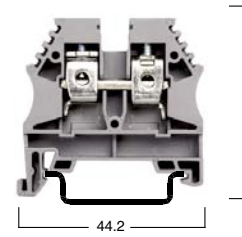
**AVK 6**

Ширина / Width 8 mm  
304 140



**AVK 10**

Ширина / Width 10 mm  
304 150



Момент затяжки / Torque: 0,5 Nm

Момент затяжки / Torque: 0,8 Nm

Момент затяжки / Torque: 1,2 Nm

| Номинальное Напряжение/Ток/Сечение/ Voltage/Current/Cross-section |                         |            | Номинальное Напряжение/Ток/Сечение/ Voltage/Current/Cross-section |                         |            | Номинальное Напряжение/Ток/Сечение/ Voltage/Current/Cross-section |                         |            |
|---|-------------------------|------------|---|-------------------------|------------|---|-------------------------|------------|
| 750 V ~ / 32 A / 4 mm <sup>2</sup>                                |                         |            | 630 V ~ / 41 A / 6 mm <sup>2</sup>                                |                         |            | 630 V ~ / 57 A / 10 mm <sup>2</sup>                               |                         |            |
| 750 V ~ / 32 A / 4 mm <sup>2</sup>                                |                         |            | 630 V ~ / 41 A / 6 mm <sup>2</sup>                                |                         |            | 630 V ~ / 57 A / 10 mm <sup>2</sup>                               |                         |            |
| 600 V ~ / 30 A / AWG 26-10  |                         |            | 600 V ~ / 50 A / AWG 26-8   |                         |            | 600 V ~ / 65 A / AWG 16-6   |                         |            |
| 400 V ~ / 28 A  |                         |            | 630 V ~ / 36 A  |                         |            | 500 V ~ / 50 A  |                         |            |
| 10 mm   |                         |            | 12 mm   |                         |            | 12 mm   |                         |            |
| 0,5 - 6 mm <sup>2</sup>   |                         |            | 0,5 - 10 mm <sup>2</sup>  |                         |            | 1,5 - 16 mm <sup>2</sup>  |                         |            |
| 1,5 - 4 mm <sup>2</sup>   |                         |            | 1,5 - 6 mm <sup>2</sup>   |                         |            | 1,5 - 10 mm <sup>2</sup>  |                         |            |
| 26 ..... 10   |                         |            | 26 ..... 8  |                         |            | 16 ..... 6  |                         |            |
| Тип/Type  | № для Заказа / Cat. No. | Упак./Qty. | Тип/Type  | № для Заказа / Cat. No. | Упак./Qty. | Тип/Type  | № для Заказа / Cat. No. | Упак./Qty. |
| AVK 4   | 304 130                 | 100        | AVK 6   | 304 140                 | 100        | AVK 10  | 304 150                 | 100        |
| Тип/Type  | № для Заказа / Cat. No. | Упак./Qty. | Тип/Type  | № для Заказа / Cat. No. | Упак./Qty. | Тип/Type  | № для Заказа / Cat. No. | Упак./Qty. |
| MR 35x7,5   | 500 601                 | 1 m        | MR 35x7,5   | 500 601                 | 1 m        | MR 35x7,5   | 500 601                 | 1 m        |
| С перфорацией / Slotted   | 500 602                 | 1 m        | С перфорацией / Slotted   | 500 602                 | 1 m        | С перфорацией / Slotted   | 500 602                 | 1 m        |
| MR 35x7,5   | 500 603                 | 2 m        | MR 35x7,5   | 500 603                 | 2 m        | MR 35x7,5   | 500 603                 | 2 m        |
| С перфорацией / Slotted   | 500 604                 | 2 m        | С перфорацией / Slotted   | 500 604                 | 2 m        | С перфорацией / Slotted   | 500 604                 | 2 m        |
| MR 35x15  | 500 606                 | 1 m        | MR 35x15  | 500 606                 | 1 m        | MR 35x15  | 500 606                 | 1 m        |
| С перфорацией / Slotted   | 500 607                 | 1 m        | С перфорацией / Slotted   | 500 607                 | 1 m        | С перфорацией / Slotted   | 500 607                 | 1 m        |
| Тип/Type  | № для Заказа / Cat. No. | Упак./Qty. | Тип/Type  | № для Заказа / Cat. No. | Упак./Qty. | Тип/Type  | № для Заказа / Cat. No. | Упак./Qty. |
| KD 3  | 495 049                 | 100        | KD 3  | 495 049                 | 100        | KD 3  | 495 049                 | 100        |
| KD 4  | 495 059                 | 100        | KD 4  | 495 059                 | 100        | KD 4  | 495 059                 | 100        |
| Тип/Type  | № для Заказа / Cat. No. | Упак./Qty. | Тип/Type  | № для Заказа / Cat. No. | Упак./Qty. | Тип/Type  | № для Заказа / Cat. No. | Упак./Qty. |
| NPP 2.5-10  | 444 120                 | 100        | NPP 2.5-10  | 444 120                 | 100        | NPP 2.5-10  | 444 120                 | 100        |
| Тип/Type  | № для Заказа / Cat. No. | Упак./Qty. | Тип/Type  | № для Заказа / Cat. No. | Упак./Qty. | Тип/Type  | № для Заказа / Cat. No. | Упак./Qty. |
| APP 2.5-10  | 462 120                 | 25         | APP 2.5-10  | 462 120                 | 25         | APP 2.5-10  | 462 120                 | 25         |
| Тип/Type  | № для Заказа / Cat. No. | Упак./Qty. | Тип/Type  | № для Заказа / Cat. No. | Упак./Qty. | Тип/Type  | № для Заказа / Cat. No. | Упак./Qty. |
| AD 1  | 467 919                 | 100        | AD 1  | 467 919                 | 100        | AD 1  | 467 919                 | 100        |
| Тип/Type  | № для Заказа / Cat. No. | Упак./Qty. | Тип/Type  | № для Заказа / Cat. No. | Упак./Qty. | Тип/Type  | № для Заказа / Cat. No. | Упак./Qty. |
| UK 4/2  | 474 132                 | 25         | UK 6/2  | 474 142                 | 25         | UK 10/2   | 474 152                 | 25         |
| UK 4/3  | 474 133                 | 20         | UK 6/3  | 474 143                 | 20         | UK 10/3   | 474 153                 | 20         |
| UK 4/4  | 474 134                 | 15         | UK 6/4  | 474 144                 | 15         | UK 10/4   | 474 154                 | 15         |
| UK 4/10   | 474 139                 | 5          | UK 6/10   | 474 149                 | 5          | UK 10/10  | 474 159                 | 5          |
| Тип/Type  | № для Заказа / Cat. No. | Упак./Qty. | Тип/Type  | № для Заказа / Cat. No. | Упак./Qty. | Тип/Type  | № для Заказа / Cat. No. | Упак./Qty. |
| TKO 4/2   | 476 272                 | 25         | TKO 6/2   | 476 282                 | 25         | TKO 10/2  | 476 292                 | 25         |
| TKO 4/3   | 476 273                 | 20         | TKO 6/3   | 476 283                 | 20         | TKO 10/3  | 476 293                 | 20         |
| TKO 4/4   | 476 274                 | 15         | TKO 6/4   | 476 284                 | 15         | TKO 10/4  | 476 294                 | 15         |
| TKO 4/10  | 476 279                 | 5          | TKO 6/10  | 476 289                 | 5          | TKO 10/10   | 476 299                 | 5          |
| Тип/Type  | № для Заказа / Cat. No. | Упак./Qty. | Тип/Type  | № для Заказа / Cat. No. | Упак./Qty. | Тип/Type  | № для Заказа / Cat. No. | Упак./Qty. |
| TF (Ø 2.3)  | 493 023                 | 5          | TF (Ø 2.3)  | 493 023                 | 5          | TF (Ø 2.3)  | 493 023                 | 5          |
| TF (Ø 4)  | 493 040                 | 5          | TF (Ø 4)  | 493 040                 | 5          | TF (Ø 4)  | 493 040                 | 5          |
| TSK 4 (Ø 2.3)   | 490 040                 | 5          | TSK 4 (Ø 2.3)   | 490 040                 | 5          | TSK 4 (Ø 2.3)   | 490 040                 | 5          |
| TSK 7 (Ø 4)   | 490 070                 | 5          | TSK 7 (Ø 4)   | 490 070                 | 5          | TSK 7 (Ø 4)   | 490 070                 | 5          |
| ITK 28 (Ø 4)  | 492 010                 | 5          | ITK 28 (Ø 4)  | 492 010                 | 5          | ITK 28 (Ø 4)  | 492 010                 | 5          |
| Тип/Type  | № для Заказа / Cat. No. | Упак./Qty. | Тип/Type  | № для Заказа / Cat. No. | Упак./Qty. | Тип/Type  | № для Заказа / Cat. No. | Упак./Qty. |
| IP 2 S  | 498 130                 | 25         | IP 2 S  | 498 130                 | 25         | IP 2 S  | 498 130                 | 25         |
| IP 2  | 498 140                 | 25         | IP 2  | 498 140                 | 25         | IP 2  | 498 140                 | 25         |
| Тип/Type  | № для Заказа / Cat. No. | Упак./Qty. | Тип/Type  | № для Заказа / Cat. No. | Упак./Qty. | Тип/Type  | № для Заказа / Cat. No. | Упак./Qty. |
| GE  | 496 119                 | 50         | GE  | 496 119                 | 50         | GE  | 496 119                 | 50         |
| GE 2  | 496 250                 | 25         | GE 2  | 496 250                 | 25         | GE 2  | 496 250                 | 25         |
| ME  | 496 13A                 | 25         | ME  | 496 13A                 | 25         | ME  | 496 13A                 | 25         |
| DY 5 DB 10/5 DB 10/6 DG 6/5 DG 10/5 DG 10/6 DG 10/8T              |                         |            | DY 5 DB 10/5 DB 10/6 DB 10/6,5 DG 6/5 DG 10/5 DG 10/6 DG 10/8T    |                         |            | DY 5 DB 10/5 DB 10/6 DB 10/6,5 DG 6/5 DG 10/5 DG 10/6 DG 10/8T    |                         |            |

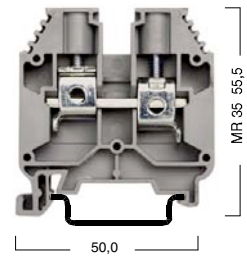
Клеммы серии AVK изготовлены из термопластического сырья. Серый - является основным цветом, 6 различных цветов дают возможность группировать клемные блоки в соответствии с их назначением.

AVK type terminals are manufactured from thermoplastic raw material. Grey as being the main colour, 6 different colours give users chance for grouping.

**Клеммы Серии AVK и Аксессуары**

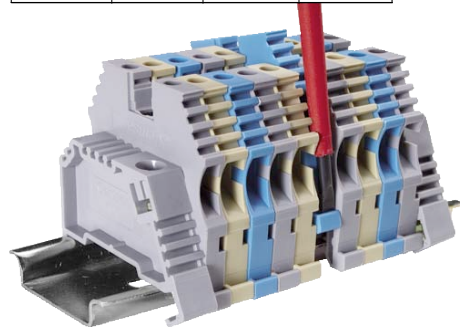
**Feed-Through Terminals and Accessories**

**AVK 16**  
Ширина / Width 12 mm  
304 160



Момент затяжки / Torque: 1,2 Nm

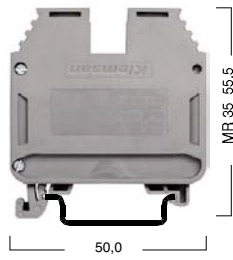
| Цвет<br>Colors | Клеммы<br>Terminals | Торцевая Крышка<br>End Plate |                         | Разделитель Клемных Групп / Partition |
|----------------|---------------------|------------------------------|-------------------------|---------------------------------------|
|                |                     | № для Заказа<br>Cat.No.      | № для Заказа<br>Cat.No. |                                       |
|                | <b>AVK 16</b>       | <b>NPP</b>                   | <b>APP</b>              |                                       |
| Серый-GREY     | 304 160             | 444 160                      | 462 160                 |                                       |
| Синий-BLUE     | 304 161             | 444 161                      | 462 161                 |                                       |
| Зеленый-GREEN  | 304 162             | 444 162                      | 462 162                 |                                       |
| Желтый-YELLOW  | 304 163             | 444 163                      | 462 163                 |                                       |
| Красный-RED    | 304 164             | 444 164                      | 462 164                 |                                       |
| Бежевый-BEIGE  | 304 169             | 444 169                      | 462 169                 |                                       |
|                | <b>AVK 35</b>       |                              |                         |                                       |
| Серый-GREY     | 304 170             |                              |                         |                                       |
| Синий-BLUE     | 304 171             |                              |                         |                                       |
| Зеленый-GREEN  | 304 172             |                              |                         |                                       |
| Желтый-YELLOW  | 304 173             |                              |                         |                                       |
| Красный-RED    | 304 174             |                              |                         |                                       |
| Бежевый-BEIGE  | 304 179             |                              |                         |                                       |
|                | <b>AVK 70</b>       |                              |                         |                                       |
| Серый-GREY     | 304 190             |                              |                         |                                       |
| Синий-BLUE     | 304 191             |                              |                         |                                       |
| Зеленый-GREEN  | 304 192             |                              |                         |                                       |
| Желтый-YELLOW  | 304 193             |                              |                         |                                       |
| Красный-RED    | 304 194             |                              |                         |                                       |
| Бежевый-BEIGE  | 304 199             |                              |                         |                                       |



| Технические данные / Electrical Ratings                                |  | Номинальное Напряжение/Ток/Сечение/ Voltage/Current/Cross-section |                         |
|--|--|---|-------------------------|
| TSE / CE (EN 60947-7-1)  |  | 750 V ~ / 76 A / 16 mm <sup>2</sup>                               |                         |
| VDE / VDE (IEC 60947-7-1)  |  | 750 V ~ / 76 A / 16 mm <sup>2</sup>                               |                         |
| UL / CSA // UL / CSA   |  | 600 V ~ / 85 A / AWG 12-4   |                         |
| ATEX   |  | 630 V ~ / 66 A / 16 mm <sup>2</sup>                               |                         |
| Длина Зачистки Изоляции / Insulation Stripping Length                  |  | 16 mm   |                         |
| Подключаемые Провода / Connection Data                                 |  | Тип/Type  |                         |
| Одножильный, Винтовой Зажим / Solid Strand, Screw Connection           |  | 1,5 - 16 mm <sup>2</sup>  |                         |
| Многожильный, Винтовой Зажим / Fine Strand, Screw Connection           |  | 1,5 - 16 mm <sup>2</sup>  |                         |
| AWG Сечение / AWG Conductor  |  | 12 ..... 4  |                         |
| Данные для Заказа / Ordering Data                                      |  | Тип/Type  | № для Заказа / Cat. No. |
| Полиамид 66  |  | Серый / GREY  | 304 160                 |
|  |  | Упак./Qty.  | 50                      |
| Монтажные Рейки / Mounting Rails                                       |  | Тип/Type  | № для Заказа / Cat. No. |
| MR 32  |  | MR 35x7,5   | 500 601                 |
| MR 35x7,5<br>С перфорацией / Slotted                                   |  | MR 35x7,5   | 500 602                 |
| MR 35x15<br>С перфорацией / Slotted                                    |  | MR 35x15  | 500 603                 |
| MR 35x15   |  | MR 32   | 500 604                 |
|  |  | MR 35x15  | 500 101                 |
|  |  | MR 35x15  | 500 606                 |
|  |  | С перфорацией / Slotted   | 500 607                 |
|  |  | Упак./Qty.  | 1 m                     |
| Концевые Стопоры / End Bracket   |  | Тип/Type  | № для Заказа / Cat. No. |
| Ширина / Thickness 8 mm  |  | KD 3  | 495 059                 |
| KD6 & MR 35 Для/For Серый/GREY   |  | KD 4  | 495 049                 |
| MR 35 Для/For Серый/GREY   |  |   |                         |
| MR 35 Для/For Серый/GREY   |  |   |                         |
| MR 35 Для/For Бежевый/BEIGE  |  |   |                         |
| Торцевая Крышка / End Plate - Разделитель Клемных Групп / Partition    |  | Тип/Type  | № для Заказа / Cat. No. |
| Ширина / Thickness 1.5 mm  |  | NPP 16  | 444 160                 |
| Полиамид 66  |  | APP 16  | 462 160                 |
|  |  | Упак./Qty.  | 100                     |
|  |  | Упак./Qty.  | 25                      |
| Перемычка / Cross Connection   |  | Тип/Type  | № для Заказа / Cat. No. |
|  |  | UK 16/2   | 474 162                 |
|  |  | UK 16/3   | 474 163                 |
|  |  | UK 16/4   | 474 164                 |
|  |  | UK 16/10  | 474 169                 |
|  |  | Упак./Qty.  | 25                      |
|  |  | Упак./Qty.  | 20                      |
|  |  | Упак./Qty.  | 15                      |
|  |  | Упак./Qty.  | 5                       |
| Тестовый штекер / Контрольные гнезда / Test Plug-Soc. / Ins. Test Soc. |  | Тип/Type  | № для Заказа / Cat. No. |
|  |  | TF (Ø 4)  | 493 040                 |
|  |  | TSK 8 (Ø 4)   | 490 080                 |
|  |  | ITK 32 (Ø 4)  | 492 020                 |
|  |  | Упак./Qty.  | 5                       |
|  |  | Упак./Qty.  | 5                       |
|  |  | Упак./Qty.  | 5                       |
| Заглушка / Warning Label   |  | Тип/Type  | № для Заказа / Cat. No. |
| С символом молнии / With symbol  |  | IP 3 S  | 498 143                 |
| Без надписи / Without symbol   |  | IP 3  | 498 145                 |
|  |  | Упак./Qty.  | 25                      |
|  |  | Упак./Qty.  | 25                      |
| Маркировка клемных групп / Group Marking                               |  | Тип/Type  | № для Заказа / Cat. No. |
| Серый/GREY   |  | GE  | 496 119                 |
| Белый/WHITE  |  | GE 2  | 496 250                 |
| Прозрачный/TRANSPARENT   |  | ME  | 496 13A                 |
|  |  | Упак./Qty.  | 50                      |
|  |  | Упак./Qty.  | 25                      |
|  |  | Упак./Qty.  | 25                      |
| Маркировка Клем / Marking Tags (Dekafix)                               |  | Тип/Type  |                         |
| Для выбора маркировки смотрите стр.84                                  |  | DY 5 DB 10/5 DB 10/6 DB 10/6,5 DG 6/5 DG 10/5                     |                         |
| See page 84. for the usage of dekafix.                                 |  | DG 10/6 DG 10/8T  |                         |

**AVK 35**

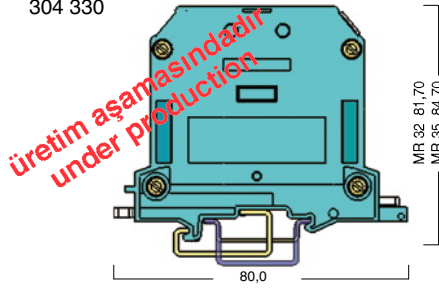
Ширина / Width 16 mm  
304 170



Момент затяжки / Torque: 2,5 Nm

**AVK 50 (В Стадии Производства)**

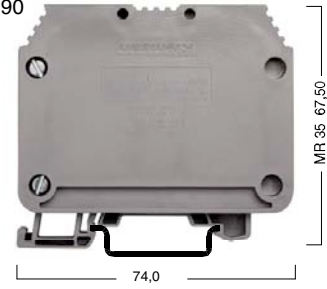
Ширина / Width 20 mm  
304 330



Момент затяжки / Torque: 6 Nm

**AVK 70**

Ширина / Width 22 mm  
304 190



Момент затяжки / Torque: 6 Nm

| Номинальное Напряжение/Ток/Сечение/ Voltage/Current/Cross-section |                         |            | Номинальное Напряжение/Ток/Сечение/ Voltage/Current/Cross-section |                         |            | Номинальное Напряжение/Ток/Сечение/ Voltage/Current/Cross-section |                         |            |
|---|-------------------------|------------|---|-------------------------|------------|---|-------------------------|------------|
| 750 V ~ / 125 A / 35 mm <sup>2</sup>                              |                         |            | 1000 V ~ / 150 A / 50 mm <sup>2</sup>                             |                         |            | 750 V ~ / 192 A / 70 mm <sup>2</sup>                              |                         |            |
| 750 V ~ / 125 A / 35 mm <sup>2</sup>                              |                         |            |   |                         |            |   |                         |            |
| 600 V ~ / 115 A / AWG 10-2  |                         |            |   |                         |            | 600 V ~ / 175 A / AWG 6-2/0                                       |                         |            |
| 630 V ~ / 109 A / 35 mm <sup>2</sup>                              |                         |            |   |                         |            | 1000 V ~ / 167 A / 70 mm <sup>2</sup>                             |                         |            |
| 18 mm   |                         |            |   |                         |            | 20 mm   |                         |            |
| 6 - 16 mm <sup>2</sup>  |                         |            |   |                         |            | 10 - 16 mm <sup>2</sup>   |                         |            |
| 10 - 35 mm <sup>2</sup>   |                         |            |   |                         |            | 10 - 70 mm <sup>2</sup>   |                         |            |
| 10 ..... 2  |                         |            |   |                         |            | 6 ..... 00  |                         |            |
| Тип/Type  | № для Заказа / Cat. No. | Упак./Qty. | Тип/Type  | № для Заказа / Cat. No. | Упак./Qty. | Тип/Type  | № для Заказа / Cat. No. | Упак./Qty. |
| AVK 35  | 304 170                 | 50         | AVK 50  | 304 330                 | 10         | AVK 70  | 304 190                 | 10         |
| Тип/Type  | № для Заказа / Cat. No. | Упак./Qty. | Тип/Type  | № для Заказа / Cat. No. | Упак./Qty. | Тип/Type  | № для Заказа / Cat. No. | Упак./Qty. |
| MR 35x7,5   | 500 601                 | 1 m        | MR 35x7,5   | 500 601                 | 1 m        | MR 35x7,5   | 500 601                 | 1 m        |
| С перфорацией / Slotted   | 500 602                 | 1 m        | С перфорацией / Slotted   | 500 602                 | 1 m        | С перфорацией / Slotted   | 500 602                 | 1 m        |
| MR 35x7,5   | 500 603                 | 2 m        | MR 35x7,5   | 500 603                 | 2 m        | MR 35x7,5   | 500 603                 | 2 m        |
| С перфорацией / Slotted   | 500 604                 | 2 m        | С перфорацией / Slotted   | 500 604                 | 2 m        | С перфорацией / Slotted   | 500 604                 | 2 m        |
| MR 32   | 500 101                 | 1 m        | MR 32   | 500 101                 | 1 m        | MR 32   | 500 101                 | 1 m        |
| MR 35x15  | 500 606                 | 1 m        | MR 35x15  | 500 606                 | 1 m        | MR 35x15  | 500 606                 | 1 m        |
| С перфорацией / Slotted   | 500 607                 | 1 m        | С перфорацией / Slotted   | 500 607                 | 1 m        | С перфорацией / Slotted   | 500 607                 | 1 m        |
| Тип/Type  | № для Заказа / Cat. No. | Упак./Qty. | Тип/Type  | № для Заказа / Cat. No. | Упак./Qty. | Тип/Type  | № для Заказа / Cat. No. | Упак./Qty. |
| KD 3  | 495 059                 | 100        | KD 3  | 495 059                 | 100        | KD 3  | 495 059                 | 100        |
| KD 4  | 495 049                 | 100        | KD 4  | 495 049                 | 100        | KD 4  | 495 049                 | 100        |
|   |                         |            | KD 6  | 495 099                 | 100        |   |                         |            |
|   |                         |            | KD 6  | 495 090                 | 100        |   |                         |            |
| Тип/Type  | № для Заказа / Cat. No. | Упак./Qty. | Тип/Type  | № для Заказа / Cat. No. | Упак./Qty. | Тип/Type  | № для Заказа / Cat. No. | Упак./Qty. |
| UK 35/2   | 474 172                 | 25         | UK 50/2   | 478 332                 | 5          |   |                         |            |
| UK 35/3   | 474 173                 | 20         | UK 50/3   | 478 333                 | 5          |   |                         |            |
| UK 35/4   | 474 174                 | 15         | UK 50/4   | 478 334                 | 5          |   |                         |            |
| UK 35/10  | 474 179                 | 5          |   |                         |            |   |                         |            |
| Тип/Type  | № для Заказа / Cat. No. | Упак./Qty. | Тип/Type  | № для Заказа / Cat. No. | Упак./Qty. | Тип/Type  | № для Заказа / Cat. No. | Упак./Qty. |
| TF (Ø 4)  | 493 040                 | 5          |   |                         |            |   |                         |            |
| TSK 9 (Ø 4)   | 490 090                 | 5          |   |                         |            |   |                         |            |
| Тип/Type  | № для Заказа / Cat. No. | Упак./Qty. | Тип/Type  | № для Заказа / Cat. No. | Упак./Qty. | Тип/Type  | № для Заказа / Cat. No. | Упак./Qty. |
| IP 3 S  | 498 143                 | 25         |   |                         |            |   |                         |            |
| IP 3  | 498 145                 | 25         |   |                         |            |   |                         |            |
| Тип/Type  | № для Заказа / Cat. No. | Упак./Qty. | Тип/Type  | № для Заказа / Cat. No. | Упак./Qty. | Тип/Type  | № для Заказа / Cat. No. | Упак./Qty. |
| GE  | 496 119                 | 50         | GE  | 496 119                 | 50         | GE  | 496 119                 | 50         |
| GE 2  | 496 250                 | 25         |   |                         |            |   |                         |            |
| ME  | 496 13A                 | 25         | ME  | 496 13A                 | 25         | ME  | 496 13A                 | 25         |
| DY 5 DB 10/5 DB 10/6 DB 10/6,5 DG 6/5 DG 10/5                     |                         |            | Y-KOIP 209W DG 10/8T  |                         |            | DY 5 DB 10/5 DB 10/6 DB 10/6,5 DG 6/5 DG 10/5                     |                         |            |
| DG 10/6 DG 10/8T  |                         |            |   |                         |            | DG 10/6 DG 10/8T  |                         |            |

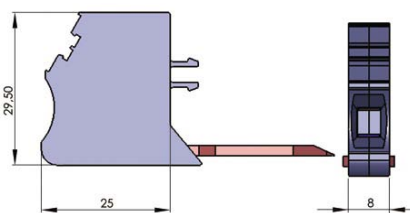
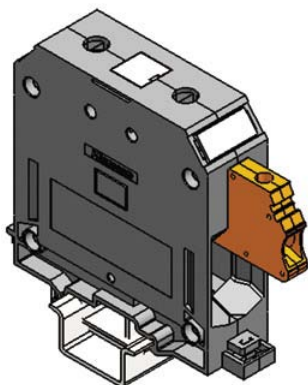
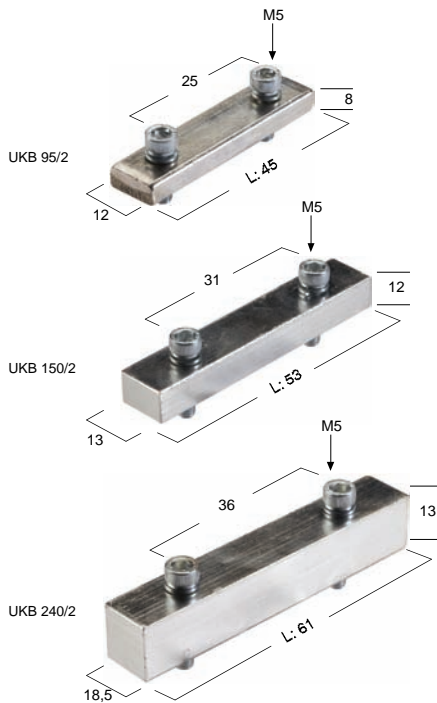
Произведен альтернативом Болтовых клемм, и продолжении серии AVK, можно использовать перемычку для всех сечений. Широкая гамма аксессуаров дает большой выбор использования клемм, EK 6 позволяет подключить к одному зажиму клеммного блока еще один проводник 6 мм сечением. Каждая клемма легко маркируется. Компактный дизайн этих клемм позволяет сделать очевидный выбор в условиях ограниченного пространства и где трудно использовать клеммы с болтовым сечением.



*Manufactured as an alternative for High Current Stud Terminals and so as to complete our screw type (AVK) series, these terminal blocks offer time-saving advantages thanks to their bridging options in all cross sections.*

*Beside the advantages of their accessories which ease and secure connections with conductors of lower cross sections, these terminal blocks can be easily labelled by specially designed (larger than standard) marking tags.*

*These terminal blocks are fixed to each other via pins on sides, providing a rigid performance on DIN Rail and easy montage advantages especially in constricted environments where connection with Stud Terminals can be difficult.*



## Клеммы для Больших Токов

### High Current Terminals

#### Технические данные / Electrical Ratings

CE (EN 60947-7-1)

#### Данные для Заказа / Ordering Data

Серый / GREY

#### Монтажные Рейки / Mounting Rails

MR 32

MR 35x7,5

MR 35x7,5

С перфорацией / Slotted

MR 35x15

MR 35x15

С перфорацией / Slotted



DIN EN 50035



DIN EN 50022



#### Концевые Стопоры / End Bracket

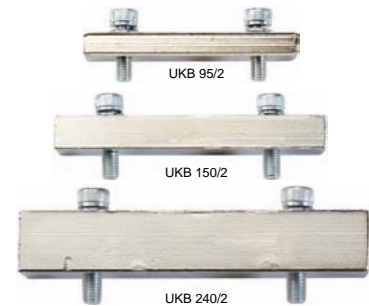
Ширина / Thickness 8 mm

MR 35 Для/For Серый/GREY

MR 35 Для/For Бежевый/BEIGE

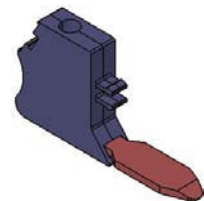


#### Перемычка / Cross Connection



#### AVK / EK6

Gerilim/Akım/Kesit / Voltage/Current/Cross-section  
IEC 60947-7-1 750 V / 41 A / 6 mm<sup>2</sup>



Klemons Etiketleri / Marking Tags (Dekafix)  
DY 5 DB 10/5 DG 6/5 DG 10/5

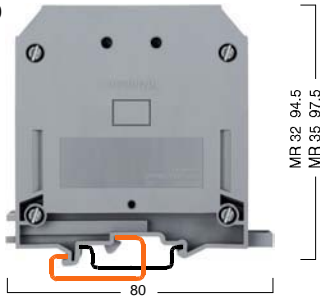
#### Маркировка Клемм / Marking Tags (Dekafix)

Для выбора маркировки смотрите стр.84

See page 84. for the usage of dekafix.

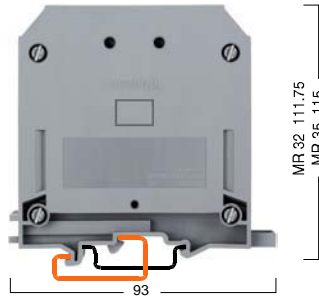
**AVK 95**

Ширина / Width 25 mm  
304 340



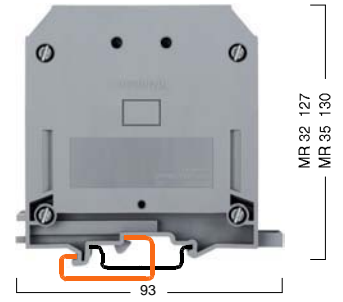
**AVK 150 (В Стадии Производства)**

Ширина / Width 31 mm  
304 350



**AVK 240 (В Стадии Производства)**

Ширина / Width 36 mm  
304 360



| Номинальное Напряжение/Ток/Сечение/ Voltage/Current/Cross-section | Номинальное Напряжение/Ток/Сечение/ Voltage/Current/Cross-section | Номинальное Напряжение/Ток/Сечение/ Voltage/Current/Cross-section |
|---|---|---|
| 1000 V ~ / 232 A / 95 mm²   | 1000 V ~ / 309 A / 150 mm²  | 1000 V ~ / 415 A / 240 mm²  |

| Тип/Type | № для Заказа / Cat. No. | Упак./Qty. | Тип/Type | № для Заказа / Cat. No. | Упак./Qty. | Тип/Type | № для Заказа / Cat. No. | Упак./Qty. |
|----------|-------------------------|------------|----------|-------------------------|------------|----------|-------------------------|------------|
| AVK 95   | <b>304 340</b>          | <b>4</b>   | AVK 150  | <b>304 350</b>          | <b>4</b>   | AVK 240  | <b>304 360</b>          | <b>4</b>   |

| Тип/Type                | № для Заказа / Cat. No. | Упак./Qty. | Тип/Type                | № для Заказа / Cat. No. | Упак./Qty. | Тип/Type                | № для Заказа / Cat. No. | Упак./Qty. |
|-------------------------|-------------------------|------------|-------------------------|-------------------------|------------|-------------------------|-------------------------|------------|
| MR 35x7.5               | <b>500 601</b>          | 1 m        | MR 35x7.5               | <b>500 601</b>          | 1 m        | MR 35x7.5               | <b>500 601</b>          | 1 m        |
| С перфорацией / Slotted | <b>500 602</b>          | 1 m        | С перфорацией / Slotted | <b>500 602</b>          | 1 m        | С перфорацией / Slotted | <b>500 602</b>          | 1 m        |
| MR 35x7.5               | <b>500 603</b>          | 2 m        | MR 35x7.5               | <b>500 603</b>          | 2 m        | MR 35x7.5               | <b>500 603</b>          | 2 m        |
| С перфорацией / Slotted | <b>500 604</b>          | 2 m        | С перфорацией / Slotted | <b>500 604</b>          | 2 m        | С перфорацией / Slotted | <b>500 604</b>          | 2 m        |
| MR 35x15                | <b>500 606</b>          | 1 m        | MR 35x15                | <b>500 606</b>          | 1 m        | MR 35x15                | <b>500 606</b>          | 1 m        |
| С перфорацией / Slotted | <b>500 607</b>          | 1 m        | С перфорацией / Slotted | <b>500 607</b>          | 1 m        | С перфорацией / Slotted | <b>500 607</b>          | 1 m        |
| MR 32                   | <b>500 101</b>          | 1 m        | MR 32                   | <b>500 101</b>          | 1 m        | MR 32                   | <b>500 101</b>          | 1 m        |

| Тип/Type | № для Заказа / Cat. No. | Упак./Qty. | Тип/Type | № для Заказа / Cat. No. | Упак./Qty. | Тип/Type | № для Заказа / Cat. No. | Упак./Qty. |
|----------|-------------------------|------------|----------|-------------------------|------------|----------|-------------------------|------------|
| KD 6     | <b>495 099</b>          | 100        | KD 6     | <b>495 099</b>          | 100        | KD 6     | <b>495 099</b>          | 100        |
| KD 6     | <b>495 090</b>          | 100        | KD 6     | <b>495 090</b>          | 100        | KD 6     | <b>495 090</b>          | 100        |

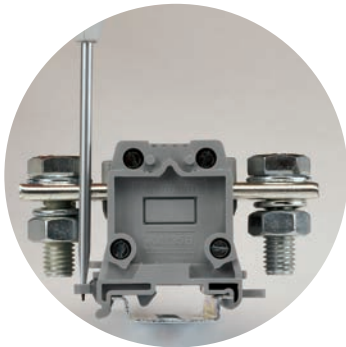
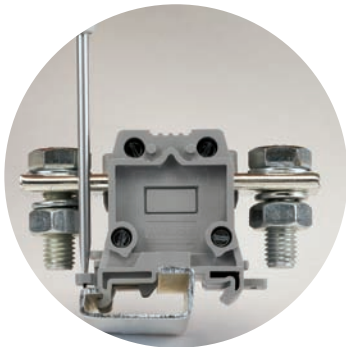
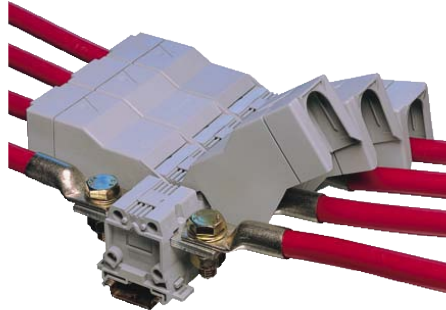
| Тип/Type | № для Заказа / Cat. No. | L (mm) | Упак./Qty. | Тип/Type | № для Заказа / Cat. No. | L (mm) | Упак./Qty. | Тип/Type | № для Заказа / Cat. No. | L (mm) | Упак./Qty. |
|----------|-------------------------|--------|------------|----------|-------------------------|--------|------------|----------|-------------------------|--------|------------|
| UK 95/2  | <b>478 342</b>          | 45     | 5          | UK 150/2 | <b>478 352</b>          | 53     | 5          | UK 240/2 | <b>478 362</b>          | 61     | 5          |
| UK 95/3  | <b>478 343</b>          | 70     | 5          | UK 150/3 | <b>478 353</b>          | 84     | 5          | UK 240/3 | <b>478 363</b>          | 97     | 5          |
| UK 95/4  | <b>478 344</b>          | 95     | 5          | UK 150/4 | <b>478 354</b>          | 115    | 5          | UK 240/4 | <b>478 354</b>          | 133    | 5          |

| Тип/Type  | № для Заказа / Cat. No.   | Упак./Qty. | Тип/Type  | № для Заказа / Cat. No.   | Упак./Qty. | Тип/Type  | № для Заказа / Cat. No.   | Упак./Qty. |
|-----------|---------------------------|------------|-----------|---------------------------|------------|-----------|---------------------------|------------|
| AVK / EK6 | <b>304 370 (Gri/Grey)</b> | <b>5</b>   | AVK / EK6 | <b>304 370 (Gri/Grey)</b> | <b>5</b>   | AVK / EK6 | <b>304 370 (Gri/Grey)</b> | <b>5</b>   |

|             |             |             |
|-------------|-------------|-------------|
| Y-KOIP 209W | Y-KOIP 209W | Y-KOIP 209W |
|-------------|-------------|-------------|

Широкий ассортимент болтовых клемм "KLEMSAN" предлагает надежный соединение для силовых цепей. Проводники прикладываются к резьбовым болтам с помощью кольцевых кабельных наконечников, после чего надежно закрепляются путем затяжки шестигранной гайки. Дополнительные аксессуары (плоские перемычки для соединения соседних выводов.) обеспечивают надежное и удобное подключение кабелей сечением до 240 мм. Возможность установки на DIN - рейку типа MR 32 и MR 35.

AVK B type rail mounted terminal blocks are developed in order to have safe connection of high current carrying conductors. In this type of rail terminals, cable connection is done by cable lugs connected to the tips of the conductor. Isolation cover is designed for cable lugs having different dimensions. Cross connection up to 4 poles is available. Due to its universal structure, it is possible to mount AVK B on MR 32 & MR 35 rails. A fixing screw is available in order to maintain a more secure mounting on to the DIN rail.



Защитный профиль можно уменьшить по длине кольцевого наконечника.

Isolation cover can be managed to fit different cable lugs.



## Болтовые Клеммы High Current Terminals

### Технические данные / Electrical Ratings

CE (E N 60947-7-1)

### Данные для Заказа / Ordering Data

Серый / GREY

### Монтажные Рейки / Mounting Rails

MR 32

MR 3 5x7,5

MR 3 5x15

MR 3 5x7,5

MR 3 5x15

C перфорацией / Slotted

C перфорацией / Slotted



### Защитный профиль / Isolation Cover

Серый / GREY



### Концевые Стопоры / End Bracket

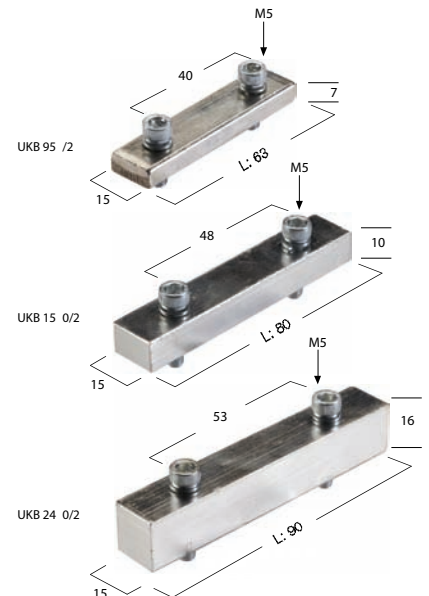
Ширина / Thickness 8 mm

MR 3 5 Для / For Серый / GREY

MR 3 5 Для / For Бежевый / BEIGE



### Перемычка / Cross Connection



### Маркировка Клемм / Marking Tags (DeKafix)

Для выбора маркировки смотрите стр.84

See page 84. for the usage of de kafx.





## Заземляющие Клеммы Серии AVK T

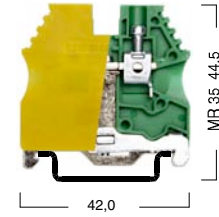
**AVK 2,5 / 4 T**  
Ширина / Width 6 mm  
334 120

### AVK T Series Earth Terminals

Надежный механический и электрический контакт с монтажной рейкой обеспечивается простым защелкиванием и затягиванием. Малое переходное сопротивление, защита от коррозии и в местах присоединения проводников, желто - зеленый цвет корпуса клеммы, возможность нанесения маркировки.

The strict IEC requirement imposed on ground connections, such as low contact resistance, corrosion-free connection points, secured screws, green-yellow colour coding and clear circuit identification are fully observed by the KLEMSAN earth terminal blocks.

The structural design of the earth terminal blocks is based on the fact that the mounting rail is used not only mechanically, but also electrically, i.e. as a ground (PE) busbar. Therefore it is possible to position the earth terminal blocks directly next to the phase conductor terminals.



#### Технические данные / Electrical Ratings

TSE (EN 60947-7-2)  
VDE / VDE (IEC 60947-7-1 / IEC 60947-7-2)  
UL / CSA // UL / CSA  
Длина Зачистки Изоляции / Insulation Stripping Length

Момент затяжки / Torque: 0,5 Nm

#### Номинальное Напряжение/Ток/Сечение/ Voltage/Current/Cross-section

- V ~ / - A / 4 mm<sup>2</sup>  
- V ~ / - A / 4 mm<sup>2</sup>  
- V ~ / - A / AWG 26-10  
10 mm

#### Подключаемые Провода / Connection Data

Одножильный, Винтовой Зажим / Solid Strand, Screw Connection  
Многожильный, Винтовой Зажим / Fine Strand, Screw Connection  
AWG Сечение / AWG Conductor

0,5 - 6 mm<sup>2</sup>  
1,5 - 4 mm<sup>2</sup>  
26 ..... 10

#### Данные для Заказа / Ordering Data

Полиамид 66  
Зеленый - Желтый / YELLOW - GREEN

| Тип/Type      | № для Заказа / Cat. No. | Упак./Qty. |
|---------------|-------------------------|------------|
| AVK 2,5 / 4 T | <b>334 120</b>          | <b>50</b>  |

#### Монтажные Рейки / Mounting Rails

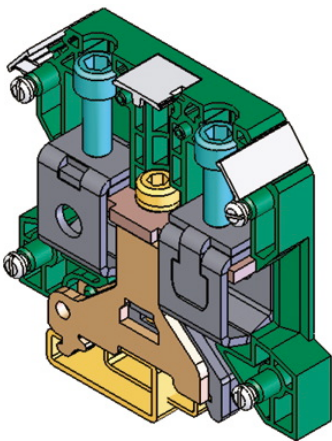
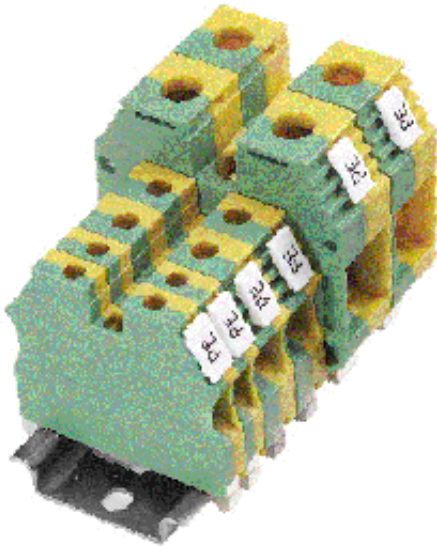
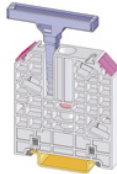
| MR 35x7,5<br>MR 35x7,5<br>С перфорацией / Slotted | MR 35x15<br>MR 35x15<br>С перфорацией / Slotted |
|---|---|
| DIN EN 50022                                      | DIN EN 50022                                    |
| MR 32   | DIN EN 50022                                    |
| DIN EN 50035                                      |   |

#### Тип/Type № для Заказа / Cat. No. Упак./Qty.

|                         |                |       |
|-------------------------|----------------|-------|
| MR 35x7.5               | <b>500 601</b> | 1 m   |
| С перфорацией / Slotted | <b>500 602</b> | 1 m   |
| MR 35x7.5               | <b>500 603</b> | 2 m   |
| С перфорацией / Slotted | <b>500 604</b> | 2 m   |
| MR 35x7.5               | <b>500 605</b> | 30 cm |
| MR 35x15                | <b>500 606</b> | 1 m   |
| С перфорацией / Slotted | <b>500 607</b> | 1 m   |

#### Концевые Стопоры / End Bracket

Ширина / Thickness 8 mm  
MR 35 Для/For Серый/GREY  
MR 35 Для/For Бежевый/BEIGE



#### Маркировка клеммных групп / Group Marking

|             |      |                |    |
|-------------|------|----------------|----|
| Серый/GREY  | GE   | <b>496 119</b> | 50 |
| Белый/WHITE | GE 2 | <b>496 250</b> | 25 |

#### Маркировка Клемм / Marking Tags (Dekafix)

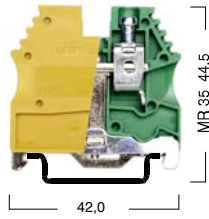
Для выбора маркировки смотрите стр.84

See page 84. for the usage of dekafix.

DY 5 DB 10/5 DB 10/6 DG 6/5 DG 10/5 DG 10/6

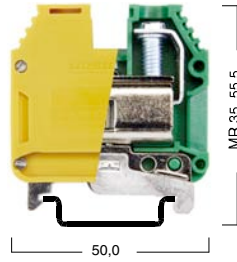
**AVK 6 / 10 T**

Ширина / Width 10 mm  
334 140



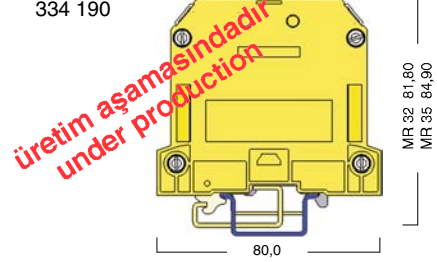
**AVK 16 / 35 T**

Ширина / Width 16 mm  
334 160



**AVK 50 T (В Стадии Производства)**

Ширина / Width 20 mm  
334 190



Момент затяжки / Torque: 1,2 Nm

Момент затяжки / Torque: 2,5 Nm

Момент затяжки / Torque: 2,5 Nm

| Номинальное Напряжение/Ток/Сечение/ Voltage/Current/Cross-section | Номинальное Напряжение/Ток/Сечение/ Voltage/Current/Cross-section | Номинальное Напряжение/Ток/Сечение/ Voltage/Current/Cross-section |
|---|---|---|
| - V ~ / - A / 10 mm <sup>2</sup>                                  | - V ~ / - A / 35 mm <sup>2</sup>                                  | - V ~ / - A / 50 mm <sup>2</sup>                                  |
| - V ~ / - A / 10 mm <sup>2</sup>                                  | - V ~ / - A / 35 mm <sup>2</sup>                                  |   |
| - V ~ / - A / AWG 16-8  | - V ~ / - A / AWG 10-2  |   |
| 12 mm   | 18 mm   |   |

|                          |                         |  |
|--------------------------|-------------------------|--|
| 1,5 - 16 mm <sup>2</sup> | 6 - 16 mm <sup>2</sup>  |  |
| 1,5 - 10 mm <sup>2</sup> | 10 - 35 mm <sup>2</sup> |  |
| 16 ..... 8               | 10 ..... 2              |  |

| Тип/Type     | № для Заказа / Cat. No. | Упак./Qty. | Тип/Type      | № для Заказа / Cat. No. | Упак./Qty. | Тип/Type | № для Заказа / Cat. No. | Упак./Qty. |
|--------------|-------------------------|------------|---------------|-------------------------|------------|----------|-------------------------|------------|
| AVK 6 / 10 T | 334 140                 | 25         | AVK 16 / 35 T | 334 160                 | 25         | AVK 50 T | 334 190                 | 25         |

| Тип/Type                | № для Заказа / Cat. No. | Упак./Qty. | Тип/Type                | № для Заказа / Cat. No. | Упак./Qty. | Тип/Type                | № для Заказа / Cat. No. | Упак./Qty. |
|-------------------------|-------------------------|------------|-------------------------|-------------------------|------------|-------------------------|-------------------------|------------|
| MR 35x7.5               | 500 601                 | 1 m        | MR 35x7.5               | 500 601                 | 1 m        | MR 35x7.5               | 500 601                 | 1 m        |
| С перфорацией / Slotted | 500 602                 | 1 m        | С перфорацией / Slotted | 500 602                 | 1 m        | С перфорацией / Slotted | 500 602                 | 1 m        |
| MR 35x7.5               | 500 603                 | 2 m        | MR 35x7.5               | 500 603                 | 2 m        | MR 35x7.5               | 500 603                 | 2 m        |
| С перфорацией / Slotted | 500 604                 | 2 m        | С перфорацией / Slotted | 500 604                 | 2 m        | С перфорацией / Slotted | 500 604                 | 2 m        |
| MR 35x15                | 500 606                 | 1 m        | MR 35x15                | 500 606                 | 1 m        | MR 35x15                | 500 606                 | 1 m        |
| С перфорацией / Slotted | 500 607                 | 1 m        | С перфорацией / Slotted | 500 607                 | 1 m        | С перфорацией / Slotted | 500 607                 | 1 m        |
|                         |                         |            |                         |                         |            | MR 32                   | 500 101                 | 1 m        |

| Тип/Type | № для Заказа / Cat. No. | Упак./Qty. | Тип/Type | № для Заказа / Cat. No. | Упак./Qty. |
|----------|-------------------------|------------|----------|-------------------------|------------|
|          |                         |            | KD 6     | 495 099                 | 100        |
|          |                         |            | KD 6     | 495 090                 | 100        |

| Тип/Type | № для Заказа / Cat. No. | Упак./Qty. | Тип/Type | № для Заказа / Cat. No. | Упак./Qty. | Тип/Type | № для Заказа / Cat. No. | Упак./Qty. |
|----------|-------------------------|------------|----------|-------------------------|------------|----------|-------------------------|------------|
| GE       | 496 119                 | 50         | GE       | 496 119                 | 50         | GE       | 496 119                 | 50         |
| GE 2     | 496 250                 | 25         | GE 2     | 496 250                 | 25         | GE 2     | 496 250                 | 25         |

|   |   |                    |
|---|---|--------------------|
| DY 5 DB 10/5 DB 10/6 DB 10/6,5 DG 6/5 DG 10/5 | DY 5 DB 10/5 DB 10/6 DB 10/6,5 DG 6/5 DG 10/5 | DG 10/8T KOIP SM W |
| DG 10/6 DG 10/8T                              | DG 10/6 DG 10/8T                              |                    |

В обновленной серии AVK 2,5 RD и AVK 4 RD используется гибкая система объединения клемм с помощью штекерных перемычек с количеством выводов 2 до 10, которые позволяют быстро решать любые задачи, связанные с разветвлением цепей. Клеммы оснащаются четко различимой, легко читаемой и удобно расположенной маркировкой, что обеспечивает безошибочное подключение проводов. Обновленную серию можно маркировать системой маркировки предлагаемой KLEMSAN с помощью плоттера, а также системой маркировки фирмы BRADY. Заземляющие клеммы имеют ту же форму, что остальные клеммы данной серии. Новинка заключается в том, что клеммы являются безвинтовыми.

*AVK 2.5 RD and AVK 4 RD Terminal Blocks are designed to allow spring clamp cross connections, which are more practical and time-saving, instead of the screw type cross connections used in screw connection terminals. Additionally, RD types can also be cross connected by comb connectors.*

*RD series, with their safety and practicality, are suitable for use in automation systems, 6 different colour options give users chance for grouping.*

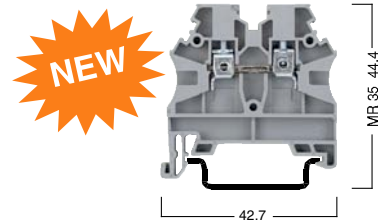
*AVK RD series are suitable for coding with thermal printer strip marking tags, as well as standard marking tags.*

| Цвет<br>Colors | Клеммы<br>Terminals     | Торцевая Крышка<br>End Plate | Разделитель Клеммных Групп /<br>Partition |
|----------------|-------------------------|------------------------------|---|
|                | № для Заказа<br>Cat.No. | № для Заказа<br>Cat.No.      | № для Заказа<br>Cat.No.                   |
|                | <b>AVK 2.5 RD</b>       | <b>NPP</b>                   | <b>APP</b>                                |
| Серый-GREY     | 304 200                 | 444 120                      | 462 120                                   |
| Синий-BLUE     | 304 201                 | 444 121                      | 462 121                                   |
| Зеленый-GREEN  | 304 202                 | 444 122                      | 462 122                                   |
| Желтый-YELLOW  | 304 203                 | 444 123                      | 462 123                                   |
| Красный-RED    | 304 204                 | 444 124                      | 462 124                                   |
| Бежевый-BEIGE  | 304 209                 | 444 129                      | 462 129                                   |
|                |                         |                              |   |
|                | <b>AVK 4 RD</b>         | <b>NPP</b>                   | <b>APP</b>                                |
| Серый-GREY     | 304 210                 | 444 120                      | 462 120                                   |
| Синий-BLUE     | 304 211                 | 444 121                      | 462 121                                   |
| Зеленый-GREEN  | 304 212                 | 444 122                      | 462 122                                   |
| Желтый-YELLOW  | 304 213                 | 444 123                      | 462 123                                   |
| Красный-RED    | 304 214                 | 444 124                      | 462 124                                   |
| Бежевый-BEIGE  | 304 219                 | 444 129                      | 462 129                                   |

## Клеммы Серии AVK RD и Аксессуары

### Feed-Through Terminals and Accessories

**AVK 2.5 RD**  
Ширина / Width 5 mm  
304 200



Момент затяжки / Torque: 0,4 Nm

| Технические данные / Electrical Ratings | Номинальное Напряжение/Ток/Сечение/ Voltage/Current/Cross-section |
|---|---|
| CE (EN 60947-7-1)                       | 750 V ~ / 24 A / 2,5 mm <sup>2</sup>                              |

| Подключаемые Провода / Connection Data                       | Тип/Type                  | № для Заказа / Cat. No. | Упак./Qty. |
|--|---------------------------|-------------------------|------------|
| Одножильный, Винтовой Зажим / Solid Strand, Screw Connection | 0,5 - 4 mm <sup>2</sup>   |                         |            |
| Многожильный, Винтовой Зажим / Fine Strand, Screw Connection | 1,5 - 2.5 mm <sup>2</sup> |                         |            |
| AWG Сечение / AWG Conductor                                  | 26 ..... 12               |                         |            |

| Данные для Заказа / Ordering Data |              | Тип/Type   | № для Заказа / Cat. No. | Упак./Qty. |
|-----------------------------------|--------------|------------|-------------------------|------------|
| Полиамид 66                       | Серый / GREY | AVK 2.5 RD | <b>304 200</b>          | <b>100</b> |

| Монтажные Рейки / Mounting Rails                  |   | Тип/Type                | № для Заказа / Cat. No. | Упак./Qty. |
|---|---|-------------------------|-------------------------|------------|
| MR 35x7,5<br>MR 35x7,5<br>С перфорацией / Slotted | MR 35x15<br>MR 35x15<br>С перфорацией / Slotted | MR 35x7,5               | <b>500 601</b>          | 1 m        |
|   |   | С перфорацией / Slotted | <b>500 602</b>          | 1 m        |
|   |   | MR 35x7,5               | <b>500 603</b>          | 2 m        |
|   |   | С перфорацией / Slotted | <b>500 604</b>          | 2 m        |
|   |   | MR 35x15                | <b>500 606</b>          | 1 m        |
|   |   | С перфорацией / Slotted | <b>500 607</b>          | 1 m        |

| Концевые Стопоры / End Bracket |                          | Тип/Type | № для Заказа / Cat. No. | Упак./Qty. |
|--------------------------------|--------------------------|----------|-------------------------|------------|
| Ширина / Thickness 8 mm        | MR 35 Для/For Серый/GREY | KD 3     | <b>495 049</b>          | 100        |
|                                | MR 35 Для/For Серый/GREY | KD 4     | <b>495 059</b>          | 100        |

| Торцевая Крышка / End Plate - Разделитель Клеммных Групп / Partition |             | Тип/Type   | № для Заказа / Cat. No. | Упак./Qty. |
|--|-------------|------------|-------------------------|------------|
| Ширина / Thickness 1,5 mm  | Полиамид 66 | NPP 2.5-10 | <b>444 120</b>          | 100        |
|  |             | APP 2.5-10 | <b>462 120</b>          | 25         |

| Перемычка / Cross Connection |  | Тип/Type  | № для Заказа / Cat. No. | Упак./Qty. |
|------------------------------|--|-----------|-------------------------|------------|
|                              |  | UK 2.5/2  | <b>476 222</b>          | 25         |
|                              |  | UK 2.5/3  | <b>474 223</b>          | 20         |
|                              |  | UK 2.5/4  | <b>474 224</b>          | 15         |
|                              |  | UK 2.5/10 | <b>474 229</b>          | 5          |

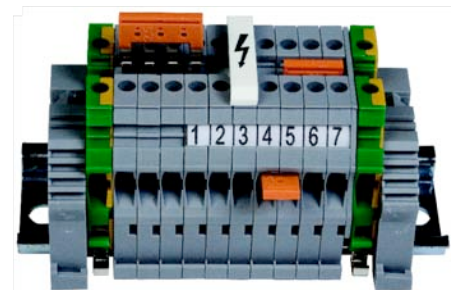
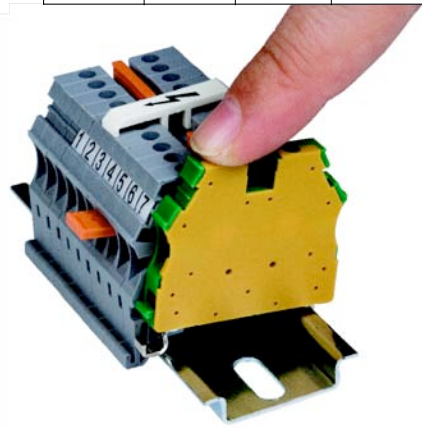
  

| Внешнее Перемычка / Comb Connector |  | Тип/Type   | № для Заказа / Cat. No. | Упак./Qty. |
|------------------------------------|--|------------|-------------------------|------------|
|                                    |  | TKO 2.5/2  | <b>476 262</b>          | 25         |
|                                    |  | TKO 2.5/3  | <b>476 263</b>          | 20         |
|                                    |  | TKO 2.5/4  | <b>476 264</b>          | 15         |
|                                    |  | TKO 2.5/10 | <b>476 269</b>          | 5          |

| Заглушка / Warning Label |                                 | Тип/Type | № для Заказа / Cat. No. | Упак./Qty. |
|--------------------------|---------------------------------|----------|-------------------------|------------|
|                          | С символом молнии / With symbol | IP 2 S   | <b>498 130</b>          | 25         |
|                          | Без надписи / Without symbol    | IP 2     | <b>498 140</b>          | 25         |

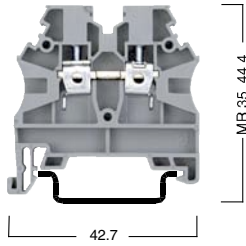
| Маркировка клеммных групп / Group Marking |                        | Тип/Type | № для Заказа / Cat. No. | Упак./Qty. |
|---|------------------------|----------|-------------------------|------------|
|   | Серый/GREY             | GE       | <b>496 119</b>          | 50         |
|   | Белый/WHITE            | GE 2     | <b>496 250</b>          | 25         |
|   | Прозрачный/TRANSPARENT | ME       | <b>496 13A</b>          | 25         |

| Маркировка Клемм / Marking Tags (Dekafix) |  | Тип/Type                    | № для Заказа / Cat. No. | Упак./Qty. |
|---|--|-----------------------------|-------------------------|------------|
| Для выбора маркировки смотрите стр.84     |  | DY 5 DB 10/5 DG 6/5 DG 10/5 |                         |            |
| See page 84. for the usage of dekafix.    |  | 0.3x5 Şerit Etiket          |                         |            |



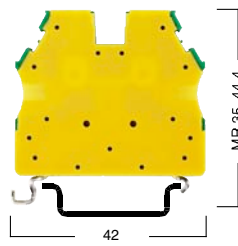
**AVK 4 RD**

Ширина / Width 6 mm  
304 210



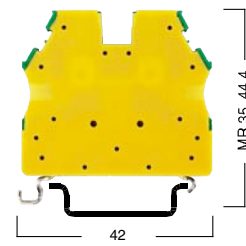
**AVK 2.5 T RD**

Ширина / Width 5.75 mm  
334 170



**AVK 4 T RD**

Ширина / Width 6.20 mm  
334 180



Момент затяжки / Torque: 0,5 Nm

Момент затяжки / Torque: 0,4 Nm

Момент затяжки / Torque: 0,5 Nm

| Номинальное Напряжение/Ток/Сечение/ Voltage/Current/Cross-section |                         |            | Номинальное Напряжение/Ток/Сечение/ Voltage/Current/Cross-section |                         |            | Номинальное Напряжение/Ток/Сечение/ Voltage/Current/Cross-section |                         |            |
|---|-------------------------|------------|---|-------------------------|------------|---|-------------------------|------------|
| 750 V ~ / 32 A / 4 mm <sup>2</sup>                                |                         |            | ~ V / ~ A / 2.5 mm <sup>2</sup>                                   |                         |            | ~ V / ~ A / 4 mm <sup>2</sup>                                     |                         |            |
| 10 mm   |                         |            | 10 mm   |                         |            | 10 mm   |                         |            |
| Тип/Type  | № для Заказа / Cat. No. | Упак./Qty. | Тип/Type  | № для Заказа / Cat. No. | Упак./Qty. | Тип/Type  | № для Заказа / Cat. No. | Упак./Qty. |
| 0,5 - 6 mm <sup>2</sup>   |                         |            | 0,5 - 4 mm <sup>2</sup>   |                         |            | 0,5 - 6 mm <sup>2</sup>   |                         |            |
| 1,5 - 4 mm <sup>2</sup>   |                         |            | 1,5 - 2,5 mm <sup>2</sup>   |                         |            | 1,5 - 4 mm <sup>2</sup>   |                         |            |
| 26 ..... 10   |                         |            | 26 ..... 12   |                         |            | 26 ..... 10   |                         |            |
| Тип/Type  | № для Заказа / Cat. No. | Упак./Qty. | Тип/Type  | № для Заказа / Cat. No. | Упак./Qty. | Тип/Type  | № для Заказа / Cat. No. | Упак./Qty. |
| AVK 4 RD  | 304 210                 | 100        | AVK 2.5 T RD  | 334 170                 | 50         | AVK 4 T RD  | 334 180                 | 50         |
| Тип/Type  | № для Заказа / Cat. No. | Упак./Qty. | Тип/Type  | № для Заказа / Cat. No. | Упак./Qty. | Тип/Type  | № для Заказа / Cat. No. | Упак./Qty. |
| MR 35x7,5   | 500 601                 | 1 m        | MR 35x7,5   | 500 601                 | 1 m        | MR 35x7,5   | 500 601                 | 1 m        |
| С перфорацией / Slotted   | 500 602                 | 1 m        | С перфорацией / Slotted   | 500 602                 | 1 m        | С перфорацией / Slotted   | 500 602                 | 1 m        |
| MR 35x7,5   | 500 603                 | 2 m        | MR 35x7,5   | 500 603                 | 2 m        | MR 35x7,5   | 500 603                 | 2 m        |
| С перфорацией / Slotted   | 500 604                 | 2 m        | С перфорацией / Slotted   | 500 604                 | 2 m        | С перфорацией / Slotted   | 500 604                 | 2 m        |
| MR 35x15  | 500 606                 | 1 m        | MR 35x15  | 500 606                 | 1 m        | MR 35x15  | 500 606                 | 1 m        |
| С перфорацией / Slotted   | 500 607                 | 1 m        | С перфорацией / Slotted   | 500 607                 | 1 m        | С перфорацией / Slotted   | 500 607                 | 1 m        |
| Тип/Type  | № для Заказа / Cat. No. | Упак./Qty. | Тип/Type  | № для Заказа / Cat. No. | Упак./Qty. | Тип/Type  | № для Заказа / Cat. No. | Упак./Qty. |
| KD 3  | 495 049                 | 100        | KD 3  | 495 049                 | 100        | KD 3  | 495 049                 | 100        |
| KD 4  | 495 059                 | 100        | KD 4  | 495 059                 | 100        | KD 4  | 495 059                 | 100        |
| Тип/Type  | № для Заказа / Cat. No. | Упак./Qty. |   |                         |            |   |                         |            |
| NPP 2.5-10  | 444 120                 | 100        |   |                         |            |   |                         |            |
| APP 2.5-10  | 462 120                 | 25         |   |                         |            |   |                         |            |
| Тип/Type  | № для Заказа / Cat. No. | Упак./Qty. |   |                         |            |   |                         |            |
| UK 4/2  | 474 232                 | 25         |   |                         |            |   |                         |            |
| UK 4/3  | 474 233                 | 20         |   |                         |            |   |                         |            |
| UK 4/4  | 474 234                 | 15         |   |                         |            |   |                         |            |
| UK 4/10   | 474 239                 | 5          |   |                         |            |   |                         |            |
| Тип/Type  | № для Заказа / Cat. No. | Упак./Qty. |   |                         |            |   |                         |            |
| TKO 4/2   | 476 272                 | 25         |   |                         |            |   |                         |            |
| TKO 4/3   | 476 273                 | 20         |   |                         |            |   |                         |            |
| TKO 4/4   | 476 274                 | 15         |   |                         |            |   |                         |            |
| TKO 4/10  | 476 279                 | 5          |   |                         |            |   |                         |            |
| Тип/Type  | № для Заказа / Cat. No. | Упак./Qty. | Тип/Type  | № для Заказа / Cat. No. | Упак./Qty. | Тип/Type  | № для Заказа / Cat. No. | Упак./Qty. |
| IP 2 S  | 498 130                 | 25         | IP 2 S  | 498 130                 | 25         | IP 2 S  | 498 130                 | 25         |
| IP 2  | 498 140                 | 25         | IP 2  | 498 140                 | 25         | IP 2  | 498 140                 | 25         |
| Тип/Type  | № для Заказа / Cat. No. | Упак./Qty. | Тип/Type  | № для Заказа / Cat. No. | Упак./Qty. | Тип/Type  | № для Заказа / Cat. No. | Упак./Qty. |
| GE  | 496 119                 | 50         | GE  | 496 119                 | 50         | GE  | 496 119                 | 50         |
| GE 2  | 496 250                 | 25         | GE 2  | 496 250                 | 25         | GE 2  | 496 250                 | 25         |
| ME  | 496 13A                 | 25         | ME  | 496 13A                 | 25         | ME  | 496 13A                 | 25         |
| Тип/Type  | № для Заказа / Cat. No. | Упак./Qty. | Тип/Type  | № для Заказа / Cat. No. | Упак./Qty. | Тип/Type  | № для Заказа / Cat. No. | Упак./Qty. |
| DY 5 DB 10/5 DB 10/6 DG 6/5 DG 10/5 DG 10/6                       |                         |            | DY 5 DB 10/5 DB 10/6 DB 10/6,5 DG 6/5 DG 10/5                     |                         |            | DY 5 DB 10/5 DB 10/6 DB 10/6,5 DG 6/5 DG 10/5                     |                         |            |
| 0.3x5 Şerit Etiket  |                         |            | DG 10/6 0.3x5 Şerit Etiket  |                         |            | DG 10/6 0.3x5 Şerit Etiket  |                         |            |